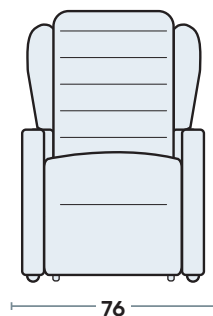
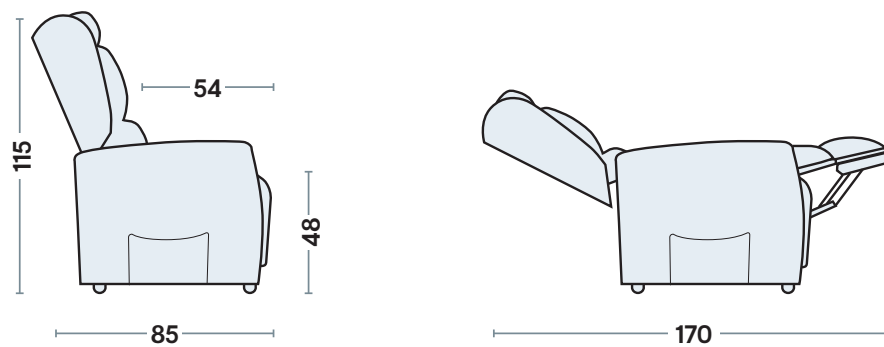


POLTRONA RELAX - vista frontale



POLTRONA RELAX - vista laterale



Specifiche tecniche



Disponibile con seduta
relax elettrica



Dispositivo Medico di Classe 1
(detrazione IRPEF del 19%)



Sistema **Lift** alzapersona



Meccanica a **4 motori**



Realizzabile in tessuto

Note

Piede in ABS colore nero



Principali caratteristiche



Meccanica a 4 motori



Braccioli estraibili



Posizione letto di serie



Lift alza-persona



Doppia pediera di serie



Roller di serie