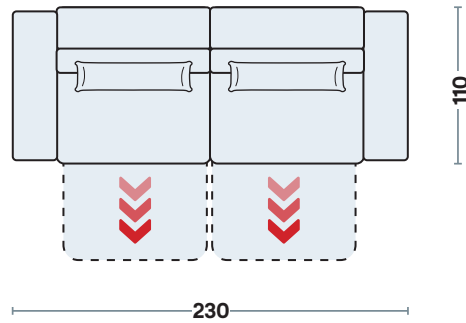
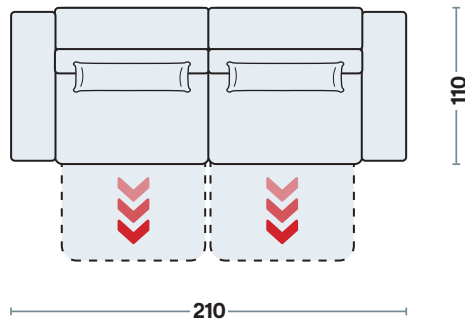


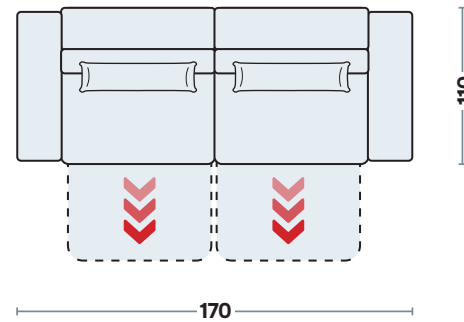
DIVANO 3 POSTI 2 SLITTE ELETTRICHE



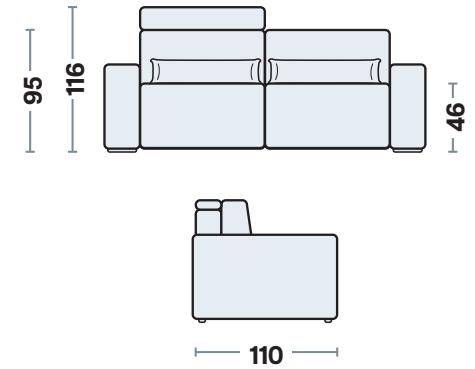
DIVANO INTERMEDIO 2 SLITTE ELETTRICHE



DIVANO 2 POSTI 2 SLITTE ELETTRICHE



Misure principali



Specifiche tecniche



Disponibile con sedute a slitta **ELETTRICA**



Poggiatesta **regolabile** in diverse posizioni



Disponibile in 4 colori in **PRONTA CONSEGNA**



Poggiareni in **dotazione** con ogni seduta; la misura varia a seconda della dimensione della seduta

Note

Caratteristiche e funzioni



Poggiatesta regolabili



Divano chiuso



Apertura completa



Poggiareni